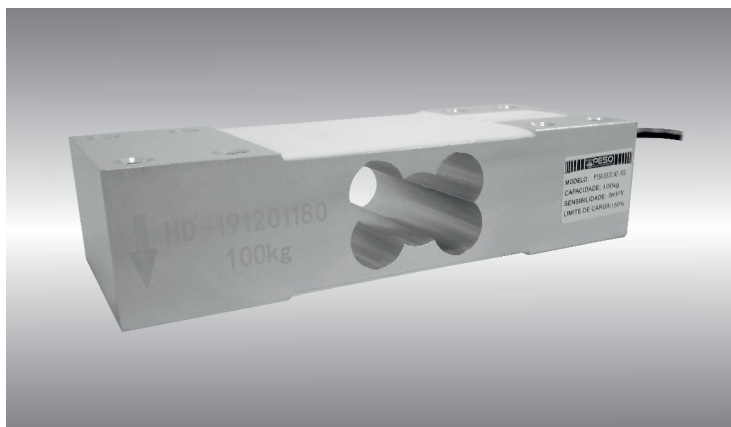


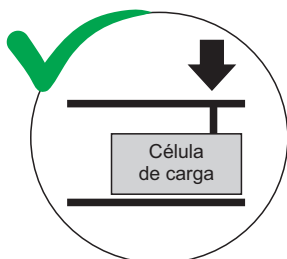
■ APRESENTAÇÃO



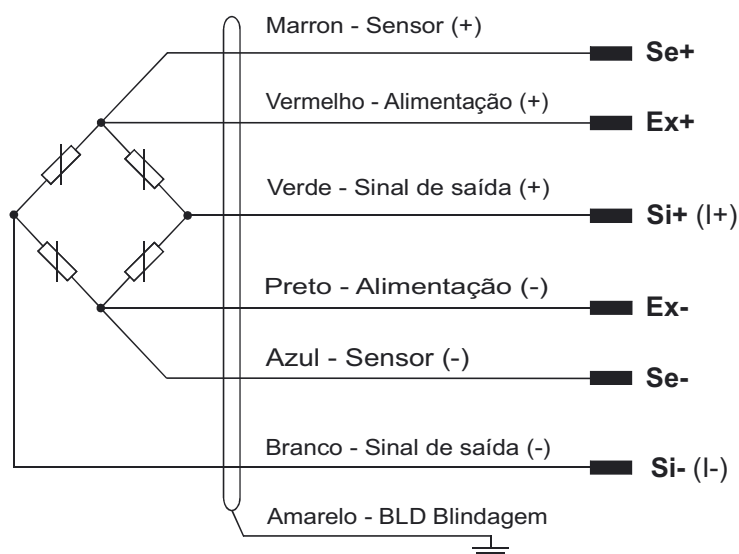
■ TIPOS (DE ACORDO COM A CARGA MÁXIMA)

MODELOS	CARGA MAX. (Kg)	CÓDIGO DE BARRAS
P156.63.37.A2-100	100	7908060403966
P156.63.37.A2-200	200	7908060403973
P156.63.37.A2-300	300	7908060403980

■ MODO DE INSTALAÇÃO



■ ESQUEMA DE LIGAÇÃO



O cabo utilizado nesta célula de carga possui blindagem eletromagnética

Produto hermeticamente selado com superfície anodizada e com tratamento anti-corrosão. Estrutura em peça única de fácil instalação. Produto apropriado para balanças de Pesagem eletrônicas individuais ou em sistema de automação industrial. Apropriada para utilização em sistemas de pesagem com até 5000 divisões.

■ CARACTERÍSTICAS

Características Técnicas

Erro total (% Fundo de Escala)	±0,03
Sensibilidade (mV/V)	2,0±10%
Erro de não linearidade (% de fundo de escala)	±0,02
Repetibilidade (% de fundo de escala)	±0,02
Acomodação de saída (% Fundo Escala após 30min)	±0,02
Balanceamento de zero (% Fundo de Escala)	±1,0
Resistência de Entrada (Ω)	405±10
Resistência de Saída (Ω)	350±5
Resistência de Isolação (MΩ)	≥5000 (50Vcc)
Faixa de Tensão (V)	5~15Vcc
Sobrecarga segura (% Fundo de Escala)	120
Sobrecarga máxima (% Fundo de Escala)	150
Efeito da temperatura na repetição (% Fundo de Escala / 10°C)	±0,02
Efeito da temperatura no zero (% Fundo de Escala / 10°C)	±0,03
Faixa de temp. de utilização (assegurada)	-10C° ~ +40(C°)
Faixa de temp. nominal	-20C° ~ +55(C°)
Grau de Proteção	IP 66
Fixação feita por 2 parafusos métricos	Rosca M8
Material	Liga de Alumínio
Comprimento do Cabo	6 vias+blindagem x 5 m
Plataforma sugerida	600x600mm
Torque nominal	27 nm

■ DIMENSÕES(mm)

